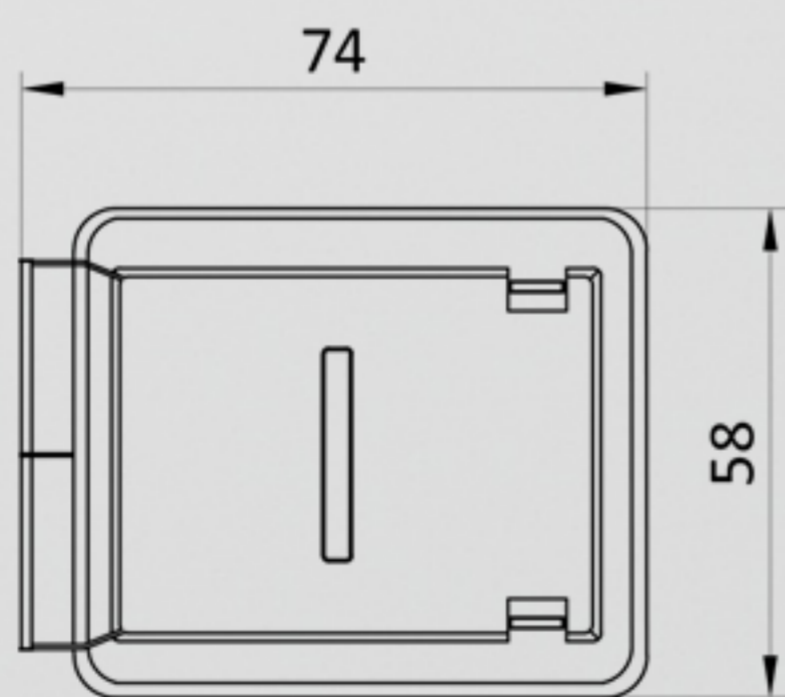


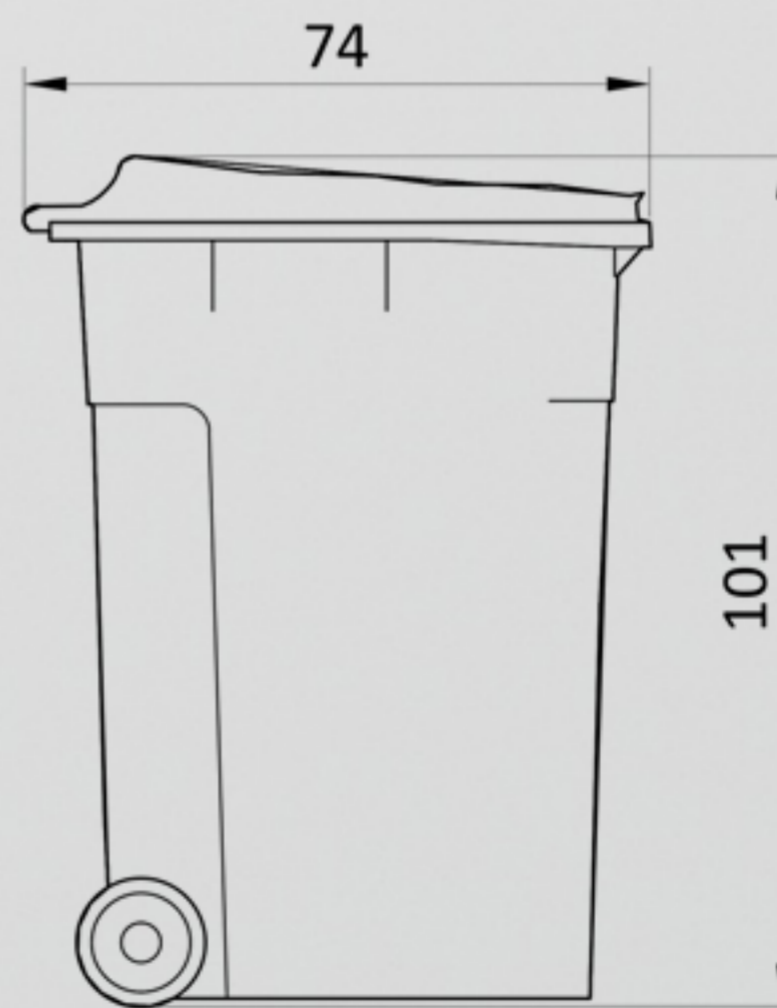


Características.

- Basurero + Tapa + Rueda + Pedal
- Tapa ergonómica con manilla para facilitar la abertura
- Pedal plástico en el centro
- Ruedas de goma que ayudan a un traslado más silencioso
- Es funcional y duradero
- Resistente a la corrosión de químicos comunes y a temperaturas alta (tiene tratamiento UV)
- No absorbe olores
- Material 100% virgen nuevo (HDPE)
- Polietileno de alta densidad, con tratamiento UV
- Peso: 5,85 kgs
- Fabricado bajo norma ISO 14001



PLANTA



VISTA LATERAL

www.steward.cl

SKU	NOMBRE	LARGO	ANCHO	ALTO	POTENCIA (kW)	VOLTAJE
030001504	BASURERO PLAST VERDE 240L TAPA+PEDAL+RUEDA BIG CHEF	cm				
		74	58	101		